

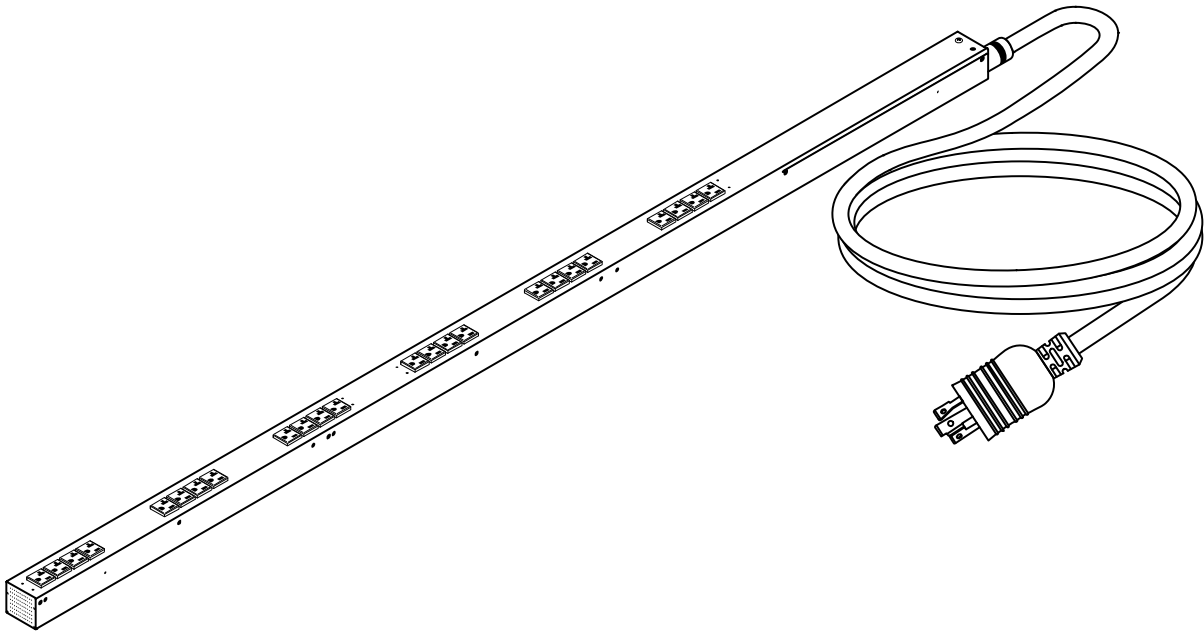
Dell™ Basic Rack  
Power Distribution Module (PDU)  
DELLB0012

## Product Overview and Specifications

English

Français

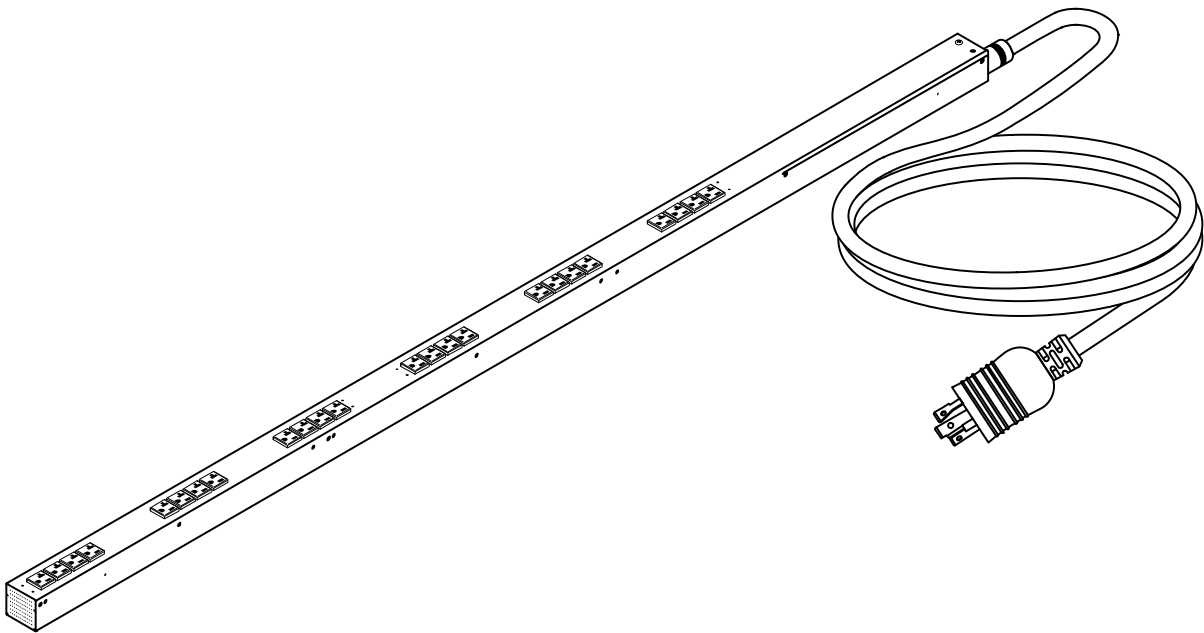
Español



Dell™ Basic Rack  
Power Distribution Module (PDU)  
DELLB0012

## Product Overview and Specifications

English



# Product Overview and Specifications

The Dell Basic Rack PDU distributes power to the devices in the rack.

**OUTLETS**—The Rack PDU has (24) NEMA 5-20R outlets.

**POWER CORD**—The Rack PDU attached power cord terminates with a 3-pin, 1 $\phi$ , NEMA L5-20P plug.

## DELLB0012

<b>Electrical</b>	
Input connection	NEMA L5-20P plug
Acceptable input voltage	100–120 VAC $\pm$ 10%
Maximum input current (phase)	20 A (16 A UL(C-UL) derated)
Input frequency	50/60 Hz
Output voltage	100–120 VAC $\pm$ 10%
Output connections	(24) NEMA 5-20R
Maximum output current (outlet)	5-20R; 16 A maximum
Maximum output current (phase)	20 A (16 A UL(C-UL) derated)
<b>Physical</b>	
Dimensions (H $\times$ W $\times$ D)	178.0 $\times$ 5.5 $\times$ 5.1 cm (70.1 $\times$ 2.2 $\times$ 2.0 in)
Shipping dimensions (H $\times$ W $\times$ D)	200.0 $\times$ 17.0 $\times$ 17.0 cm (78.7 $\times$ 6.7 $\times$ 6.7 in)
Weight	3.2 kg (7.0 lb)
Shipping weight	5.5 kg (12.1 lb)
<b>Environmental</b>	
Maximum elevation (above MSL)	
Operating	0 to 3048 m (0 to 10,000 ft)
Storage	0 to 15 240 m (0 to 50,000 ft)
Temperature	
Operating	0 to 50°C (32 to 122°F)
Storage	-15 to 60°C (5 to 140°F)
Humidity	
Operating	5 to 95% non-condensing
Storage	5 to 95% non-condensing
<b>Compliance</b>	
Safety approvals	UL(C-UL)
ROHS	Dell 6T198 EU DIRECTIVE 2002/95/EC-latest revision

**Information in this document is subject to change without notice.**

© 2010 Dell Inc. All rights reserved.

Reproduction in any manner whatsoever without the written permission of Dell Inc. is strictly forbidden.

Trademarks used in this text: *Dell* and the *DELL* logo are trademarks of Dell Inc.

Other trademarks and trade names may be used in this document to refer to either the entities claiming the marks and names or their products. Dell Inc. disclaims any proprietary interest in trademarks and trade names other than its own.

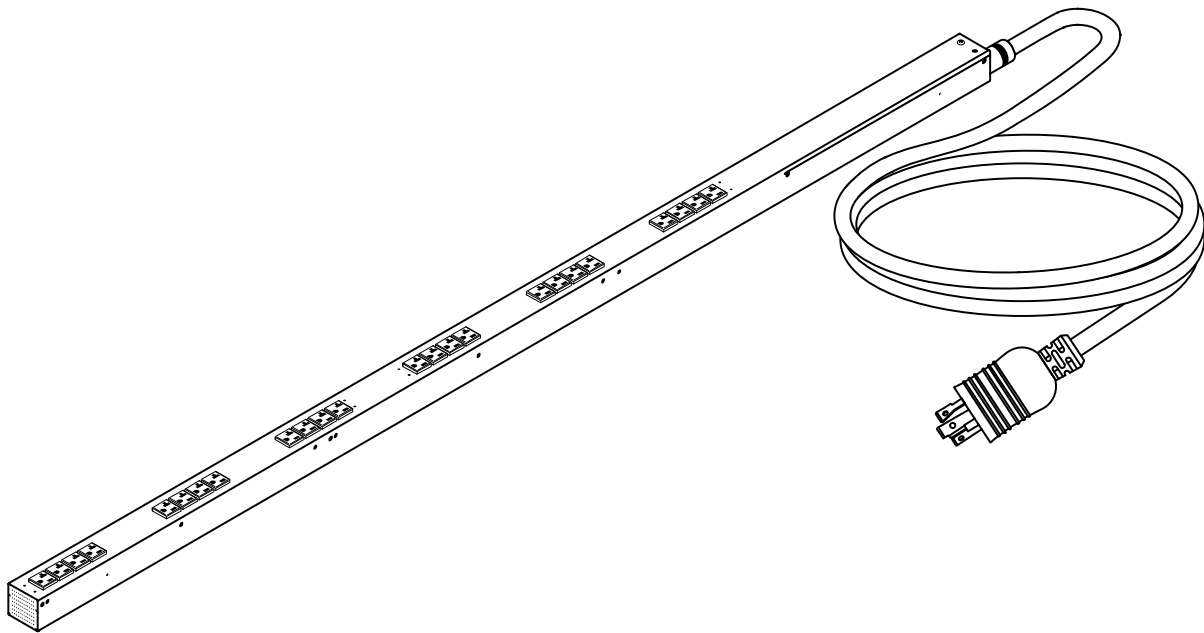
Model DELLB0012

04/2010 • 164201957 Rev 1

Rack de base Dell™  
Module de distribution d'électricité (PDU)  
DELLB0012

## Aperçu et caractéristiques techniques du produit

Français



# Présentation et caractéristiques du produit

Le bloc multiprise basique Dell PDU distribue l'alimentation vers les périphériques de la baie.

**PRISES** Le bloc PDU a (24) prises 5-20R.

**CORDON D'ALIMENTATION** Le cordon d'alimentation joint au bloc PDU se termine par une fiche à 3 broches, 1φ NEMA L5-20P prise.

## DELLB0012

Électricité	
Connexion d'entrée	fiche NEMA L5-20P
Tensions d'entrée acceptées	100-120 v c.a. ± 10 %
Intensité d'entrée maximale (phase)	20 A (16 A UL (C-UL) charge réduite)
Fréquence d'entrée	50/60 Hz
Tension de Sortie	100-120 v c.a. ± 10 %
Connexions de sortie	(24) 5-20R
Intensité maximale de sortie (prise)	5-20R ; 16 A maximum
Intensité maximale de sortie (phase)	20 A (16 A UL (C-UL) charge réduite)
Physique	
Dimensions (H×l×P)	178,0×5,5×5,1 cm (70,1×2,2×2,0 pouces)
Dimensions à l'expédition (H×l×P)	200,0×17,0×17,0 cm (78,7×6,7×6,7 pouces)
Poids	3,2 kg (7,0 lb)
Poids à l'expédition	5,5 kg (12,1 lb)
Environnement	
Altitude maximale (au dessus du niveau de la mer)	
Fonctionnement	0 à 3.048 m (0 à 10.000 pieds)
Entreposage	0 à 15.240 m (0 à 50.000 pieds)
Température	
Fonctionnement	0 à 50°C (32 à 122 °F)
Entreposage	-15 à 60°C (5 à 140 °F)
Humidité	
Fonctionnement	5 à 95 % sans condensation
Entreposage	5 à 95 % sans condensation
Conformité	
Validations de sécurité	UL(C-UL)
ROHS	Dell 6T198 DIRECTIVE UE 2002/95/CE dernière révision

Les informations de ce document sont susceptibles d'être modifiées sans préavis.

© 2010 Dell Inc. Tous droits réservés.

La reproduction de ce document de quelque manière que ce soit sans l'autorisation écrite de Dell Inc. est strictement interdite.

Marques de commerce utilisées dans ce texte : Dell et le logo DELL sont des marques commerciales de Dell Inc.

D'autres marques de commerce et noms commerciaux peuvent être utilisés dans ce document pour se référer à des entités revendiquant ces marques et ces noms ou leurs produits. Dell Inc. nie tout intérêt propriétaire dans les marques de commerce et les noms commerciaux qui ne lui appartiennent pas.

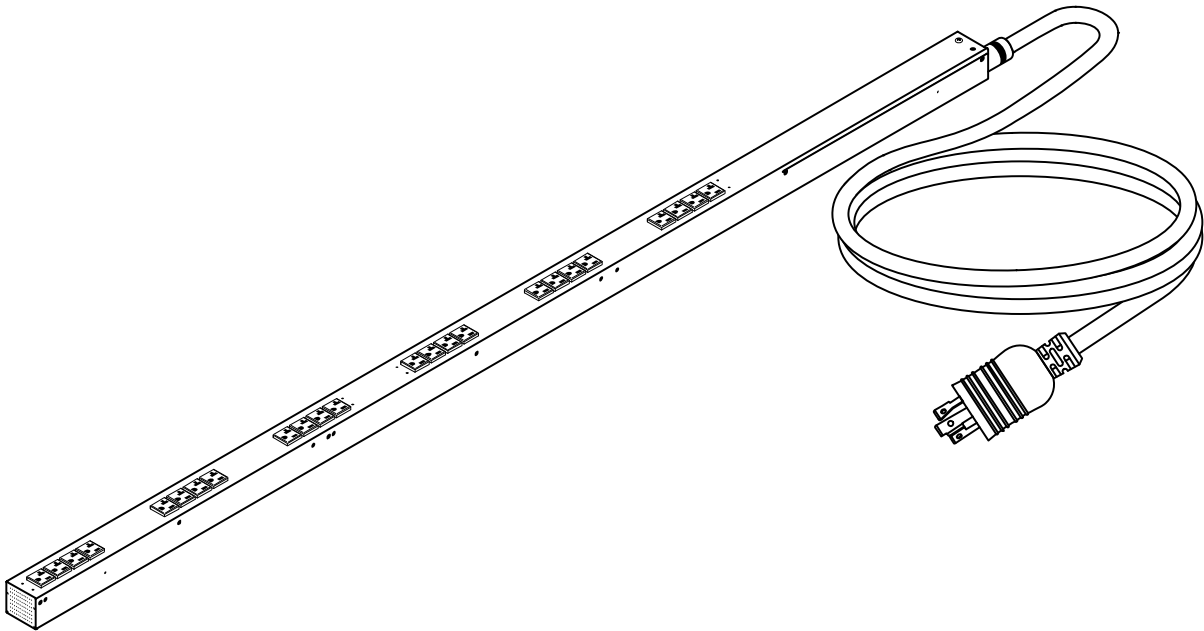
Modèle DELLB0012

04/2010 · 164201957 Rév 1

Bastidor básico Dell™  
Módulo de distribución de energía (PDU)  
DELLB0012

## Generalidades y especificaciones del producto

Español



# Generalidades y especificaciones del producto

El PDU en bastidor básico Dell distribuye la energía a los dispositivos del bastidor.

TOMACORRIENTES El PDU en bastidor posee (24) tomacorrientes 5-20R.

CABLE DE ALIMENTACIÓN El cable de alimentación conectado al PDU en bastidor finaliza con un enchufe de 3 clavijas, 1φ, NEMA L5-20P.

## DELLB0012

Eléctrico	
Conexión de entrada	NEMA L5-20P Enchufe
Voltaje de entrada aceptable	De 100 a 120 VCA ± 10%
Corriente de entrada máxima (por fase)	20 A (disminución de potencia de 16 A UL (C-UL
Frecuencia de entrada	50/60 Hz
Voltaje de salida	De 100 a 120 VCA ± 10%
Conexiones de salida	(24) 5-20R
Corriente de salida máxima (tomacorriente)	De 5 a 20R, máximo de 16 A
Corriente de salida máxima (por fase)	20 A (disminución de potencia de 16 A UL (C-UL
Físico	
Dimensiones (A×A×P)	178,0×5,5×5,1 cm (70,1×2,2×2,0 pulg.)
Dimensiones del envío (A×A×P)	200,0×17,0×17,0 cm (78,7×6,7×6,7 pulg.)
Peso	3,2 kg. (7,0 lb.)
Peso del envío	5,5 kg. (12,1 lb.)
Ambiental	
Elevación máxima (superior al límite máximo tolerado) de operación de almacenamiento	De 0 a 3048 m. (de 0 a 10.000 pies) De 0 a 15 240 m. (de 0 a 50.000 pies)
Temperatura de operación de almacenamiento	De 0 a 50° C (de 32 a 122° F) De -15 a 60° C (de 5 a 140° F)
Humedad de operación de almacenamiento	Del 5 al 95% sin condensación Del 5 al 95% sin condensación
Cumplimiento	
Aprobaciones de seguridad	UL (C-UL)
ROHS	Dell 6T198 DIRECTIVA de la UE 2002/95/EC: última revisión

La información de este documento se encuentra sujeta a cambios sin previo aviso.

© 2010 Dell Inc. Todos los derechos reservados.

Queda estrictamente prohibida cualquier forma de reproducción sin el previo consentimiento de Dell Inc. por escrito.

Marcas comerciales utilizadas en este texto: *Dell* y el logo de *DELL* son marcas comerciales de Dell Inc.

Es posible que en este documento se utilicen otras marcas y nombres comerciales para hacer referencia a las entidades que responden a dichas marcas y nombres o a sus productos. Dell Inc. niega cualquier interés en el derecho de propiedad de las marcas y nombres comerciales que no sea el suyo propio.

Modelo DELLB0012

04/2010 · 164201957 Rev 1